

SCHEDA TECNICA  
*DATA SHEET*

# Boston

BENCH



## FINITURE DISPONIBILI | AVAILABLE FINISHES

### RIVESTIMENTI PANCA BENACH UPHOLSTERY

TES TESSUTO | FABRIC

- Categoria A | A Category - Iride, Holly
- Categoria B | B Category - Lilia, Carol, Mughetto
- Categoria C | C Category - Adda, Romeo, Loren, Bootes, Lattea
- Categoria D | D Category - Terra, Cigno, Lira, Opium, Merida, Nadir, Sile, Cassia
- Categoria E | E Category - Alma, Tevere, Cortina

PEL PELLE | LEATHER

- Categoria P01 | P01 Category
- Categoria P02 | P02 Category
- Categoria P03 | P03 Category

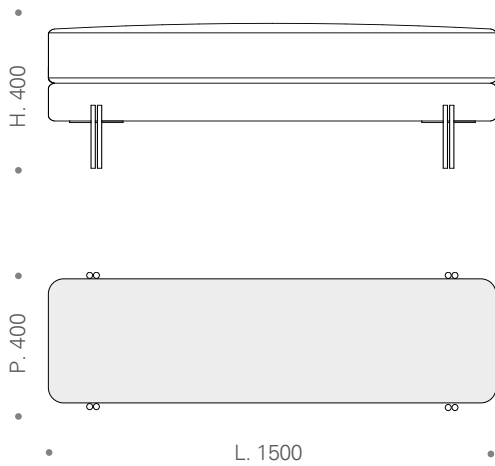
### FINITURE PIEDE BASEMENT FINISHES

NERO NICKEL | NERO NICKEL

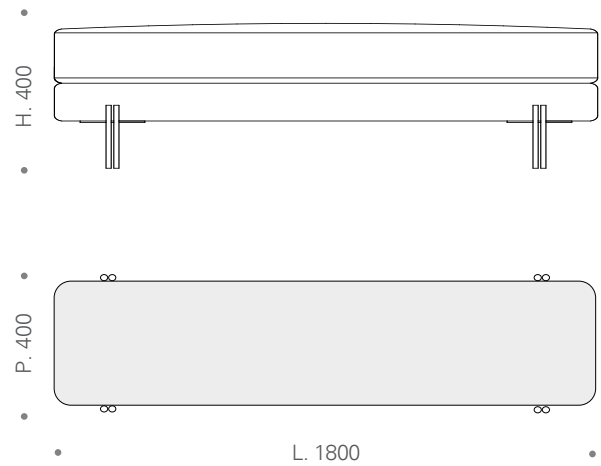
CROMO | CROMO

## MODULARITÀ | MODULARITY

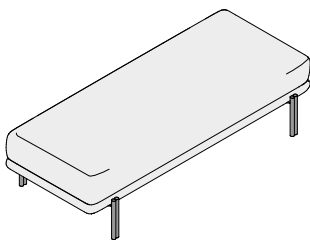
BOSTON 01



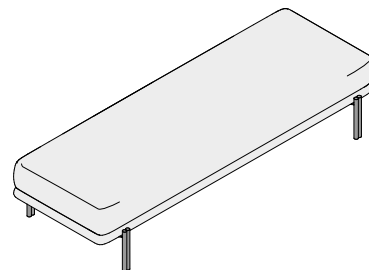
BOSTON 02



BOSTON 01



BOSTON 02



## KICO SRL

Via dell'industria 64032  
Casoli di Atri - Teramo - ITALY

TEL +39 085.94 63 052  
TEL +39 085.94 63 405  
EMAIL [info@kico.it](mailto:info@kico.it)  
FAX +39 085.79 92 060

[www.kico.it](http://www.kico.it)

Follow us on Instagram, Facebook,  
Linkedin and Pinterest